

## Bedienungsanleitung FLATLOCK®

### SKISAFE 80/100:

#### Anbringen und Sichern:

- Ski zusammenstellen
- **FLATLOCK® (1)** zwischen oberen (2) und unteren Bindungsbacken (3) um die Ski legen
- Sicherung mit Bügelschloss (4) verschließen (siehe Abb.1)

#### Entsichern und Lösen:

- Bügelschloss (4) entriegeln
- **FLATLOCK®** von Ski lösen (siehe Abb.2)
- zusammenfalten und verstauen (siehe Abb.3)

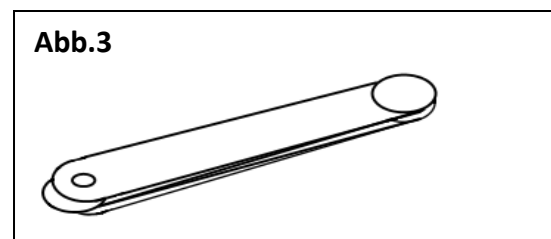
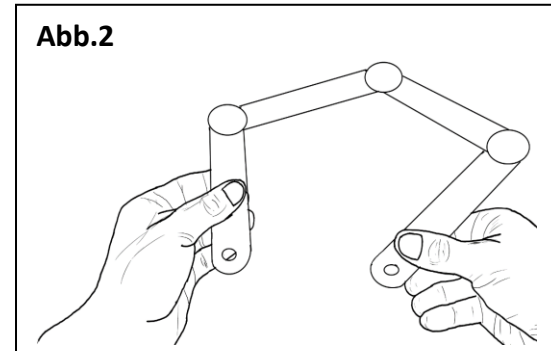
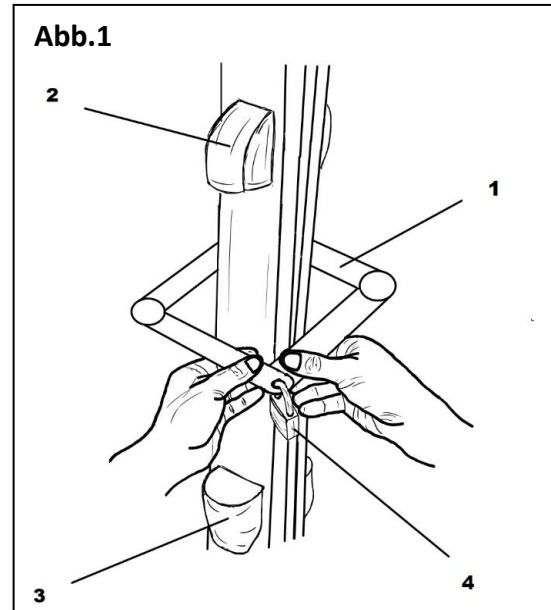
#### Sicherheitshinweise:

- ⚠ **Vorsicht - Kann zu Körperverletzungen führen!**
- ⚠ **FLATLOCK®** nicht um Körperteile legen
- ⚠ Nur im zusammengefalteten Zustand transportieren (siehe Abb.3)
- ⚠ **Hinweis – Kann zu Sachschäden führen!**
- ⚠ Schlüssel / Zahlencode nicht vergessen
- ⚠ **FLATLOCK®** nicht in beschädigtem Zustand verwenden
- ⚠ Umfallen der gesicherten Ski vermeiden (kann zu Beschädigungen führen)
- Nicht geeignet für Kinder unter 8 Jahren

#### Zahlencode ändern:

- Anleitung online unter [www.flatlock-skisafe.com/bedienungsanleitung](http://www.flatlock-skisafe.com/bedienungsanleitung)

# FLATLOCK®



**Bemerkung:** Bei Abb.1-3 handelt es sich um vereinfachte Darstellungen!

### **Haftungsausschluss**

Die Bedienungsanleitung wurde mit größter Sorgfalt erstellt. Sollten Ihnen dennoch Ungenauigkeiten oder Auslassungen auffallen, teilen Sie uns dies bitte unverzüglich schriftlich unter der unten aufgeführten Adresse mit. Sportartikelvertrieb Juan Blatter übernimmt keinerlei Haftung für technische und typographische Fehler und behält sich das Recht vor, jederzeit ohne vorherige Ankündigung Änderungen an der Bedienungsanleitung oder am Produkt selbst vorzunehmen. Für Sach- oder Personenschäden, die durch unsachgemäßen Gebrauch oder unsachgemäße Handhabung des gelieferten Produktes oder durch Nichtbeachten der Bedienungsanleitung verursacht werden, übernimmt Sportartikelvertrieb Juan Blatter keine Haftung.

### **Gewährleistung**

Es gilt die gesetzliche Gewährleistung.

### **Sonstiges**

Inhaltliche Angaben, Texte, Zeichnungen und Bilder, sowie sonstige Darstellungen dieser Bedienungsanleitung sind urheberrechtlich geschützt. Eine missbräuchliche Verwendung ist strafbar. Es wird keinerlei Haftung für den Inhalt dieses Dokuments übernommen.

Sportartikelvertrieb Juan Blatter  
Rudolf-Blickle-Straße 43  
72461 Albstadt  
Germany  
[flatlock-skisafe@email.de](mailto:flatlock-skisafe@email.de)